

**СБОРНО-РАЗБОРНЫЕ ЗХ СОСТАВНЫЕ И ЦЕЛЬНОСВАРНЫЕ ШАРОВЫЕ КРАНЫ РАЗРАБОТАННЫЕ
В СООТВЕТСТВИИ СО СТАНДАРТОМ API 6D**

СФЕРА ПРИМЕНЕНИЯ



Буровая морская платформа



Центральное отопление



Судостроение



Добыча, переработка и транспортировка нефти

Цена. Качество. Надёжность.



KMC CORPORATION



Made in South Korea

ШАРОВЫЕ КРАНЫ ДЛЯ ВСЕХ ОТРАСЛЕЙ

Условный проход (DN): 15–1400 мм

Давление (PN): 16–40 МПа



КАТАЛОГ ПРОДУКЦИИ

v. 1.20 (2013)



KMC Corporation – южнокорейская компания, уже более двадцати лет выпускающая шаровые краны. За это время компания выстроила современное производство полного цикла: от теоретической разработки до контрольных испытаний готовой продукции. Сегодня KMC – это крупнейший в мире производитель шаровых кранов больших диаметров (до 1400 мм). Благодаря высоким эксплуатационным характеристикам и надежности, выпускаемая KMC Corporation продукция завоевала рынки США, Европы и России. Шаровые краны KMC Corporation соответствуют требованиям норм и правил Госгортехнадзора России, предъявляемым к промышленной трубопроводной арматуре, предназначенной для эксплуатации в производствах с повышенной опасностью, и используются в качестве запорной арматуры в газовой, теплоэнергетике, химической и нефтехимической промышленности.

Краны KMC отличаются высокой эффективностью, надежностью и безопасностью. Диапазон условных проходов – от 15 до 1400 мм. Диапазон давлений – от 1,6 до 42 МПа. Подробные описание и технические характеристики каждого типа кранов приведены в настоящем каталоге.

Вся линейка кранов KMC Corporation имеет сертификат соответствия ГОСТ Р. Кроме того, краны имеют международные сертификаты: TUV №1210015083TMS на соответствие требованиям стандарта DIN EN ISO 9001:2000, идентичного российскому стандарту ГОСТ Р ИСО 9001-2001, лицензию №6D-0205 Американского нефтяного института (API), подтверждающую соответствие действующей системы качества стандарту API Spec Q1 и продукции требованиям стандарта API Spec 6D, сертификат на технологию изготовления шаровых кранов Агентства технологии и стандартизации Министерства торговли, индустрии и энергетики Республики Кореи №1997-2; сертификат Bureau Veritas №CE-PED-A1-KMC014-02- KOR соответствия выпускаемых шаровых кранов требованиям европейской директивы 97/23/ЕС; сертификат Velosi International №99080202 о соответствии выпускаемых кранов



ПРИГЛАШАЕМ ВАС К ВЗАИМОВЫГОДНОМУ И ДОЛГОСРОЧНОМУ СОТРУДНИЧЕСТВУ

Сертификаты соответствия и разрешения

РОССИЙСКАЯ ФЕДЕРАЦИЯ
СЕРТИФИКАТ СООТВЕТСТВИЯ
(обязательная сертификация)

№ **C-KR.AЯ45.B.00309** ТР **0962758**
(номер сертификата соответствия) (группный номер блока)

ЗАЯВИТЕЛЬ КМС Corporation
(наименование и место нахождения заявителя) 26 ВЛ, Inju-Industrial Complex, Asan-City, Chungnam-Do, Republic of Korea 336-831
тел. +82 2 2638 2246, факс +82 2 518 2250

ИЗГОТОВИТЕЛЬ КМС Corporation
(наименование и место нахождения изготовителя продукции) 26 ВЛ, Inju-Industrial Complex, Asan-City, Chungnam-Do, Republic of Korea 336-831
тел. +82 2 2638 2246, факс +82 2 518 2250

ОРГАН ПО СЕРТИФИКАЦИИ
(наименование и место нахождения органа по сертификации, выдающего сертификаты соответствия) **НАСТХОЛ** - 125315, г. Москва, 1-й Калужский пер., 6/21, корп. 3, тел. (499) 152-70-28, 152-73-58, факс (499) 152-76-55, E-mail: naesthol@naesthol.ru
ОГРН 1027739344170, аттестат аккредитации № РОСС RU.0001.11АЯ45, выдан Федеральным агентством по техническому регулированию и метрологии

ПОДТВЕРЖДАЕТ, ЧТО ПРОДУКЦИЯ Арматура промышленная трубопроводная АР1 6D
(наименование объекта сертификации, подлежащая классификации объект) См. приложение бланк № ТР 0253116 Серийный выпуск

СООТВЕТСТВУЕТ ТРЕБОВАНИЯМ ТЕХНИЧЕСКОГО РЕГЛАМЕНТА (ТЕХНИЧЕСКИХ РЕГЛАМЕНТОВ) Технический регламент «О безопасности машин и оборудования» (Постановление Правительства РФ от 15.09.2009 № 753) См. приложение бланк № ТР 0253116
(наименование соответствующего регламента (стандарта) регламентов, на соответствие требованиям которого (стандарту) производится сертификация)

ПРОВЕДЕННЫЕ ИССЛЕДОВАНИЯ (ИСПЫТАНИЯ) И ИЗМЕРЕНИЯ - протокол испытаний № МН20-8046 от 04.05.2012
НК НП «СЦ НАСТХОЛ», рег. № РОСС RU.0001.21МН20;
- заключение по оценке соответствия продукции требованиям технического регламента ОС НП «СЦ НАСТХОЛ» от 03.05.2012

ПРЕДСТАВЛЕННЫЕ ДОКУМЕНТЫ - руководство по эксплуатации;
- паспорт;
- сертификат ТУ № 100 01-6061 от 06.08.2010 в соответствии СМК стандарту ИСО 9001:2008;
- сертификат BUREAU VERITAS № CE-PEB-B-RVC 001-09-KOR от 07.06.2009 в соответствии директиве 95/23/ЕС

СРОК ДЕЙСТВИЯ СЕРТИФИКАТА СООТВЕТСТВИЯ с 10.05.2012 по 09.05.2017

Руководитель (заместитель руководителя) органа по сертификации *Б.В. Максимовский*
Имя, фамилия, должность
Эксперт (эксперты) *А.С. Сибириков*
Имя, фамилия, должность



ФЕДЕРАЛЬНАЯ СЛУЖБА
ПО ЭКОЛОГИЧЕСКОМУ, ТЕХНОЛОГИЧЕСКОМУ И АТОМНОМУ НАДЗОРУ

РАЗРЕШЕНИЕ № РРС 00-35008

На применение
Оборудование (техническое устройство, материал):
Краны шаровые серии: В1 (1 piece), В2 (2 piece), В3 (3 piece)
с условными проходами DN 15 + 1600 (1/2" + 64")
на условное давление PN 16 + 420 кгс/см² (класс ANSI 150 + 2500).

Код ОКП (ТН ВЭД): 37 4220 (8481 80 819 0)

Изготовитель (поставщик): Фирма "KMS Corporation"
(Республика Корея).

Основание выдачи разрешения: Техническая документация, заключение эксперта промышленной безопасности НП "СЦ НАСТХОЛ" № 08-ТУ-334-2009(НХ).

Условия применения:
1. Обеспечение соответствия поставляемых кранов требованиям национальных стандартов, норм, правил, руководящих документов, инструкций в области промышленной безопасности, действующих в Российской Федерации.
2. Применение поставляемых кранов на нефтехимических, химических, нефтегазоперерабатывающих и других взрывопожароопасных объектах в соответствии с технической документацией, руководством по эксплуатации и паспортом.

Срок действия разрешения до 10.07.2014

Дата выдачи 10.07.2009 *Б.А. Красных*
Заместитель руководителя
Имя, фамилия, должность



РОССИЙСКАЯ ФЕДЕРАЦИЯ
ПРИЛОЖЕНИЕ
К СЕРТИФИКАТУ СООТВЕТСТВИЯ № C-KR.AЯ45.B.00309
(обязательная сертификация) ТР **0253116**
(группный номер блока)

Код ОКП Код ТН ВЭД ТС	Наименование и описание продукции
37 4220 8481 80 819 0	Арматура промышленная трубопроводная, АР16D: - краны шаровые серии: В1 (1 piece), В2 (2 piece), В3 (3 piece), PN16-420 (класс ANSI 150-2500), DN 15-1600 (1/2"-64")
27 4100 8481 80 850 9	- затворы линейные типа BF, PN 6-63, DN 50-1500

Перечень национальных стандартов, своеном правил и другой нормативной документации, применяемой на добровольной основе для соблюдения требований технического регламента:
ГОСТ 12.2.003-91 «СБТ. Оборудование промышленное. Общие требования безопасности»
ГОСТ 9544-2005 «Арматура трубопроводная шаровая. Классы и нормы герметичности затворов»
ГОСТ Р 53402-2009 «Арматура трубопроводная. Металлы контроля и испытания»
ГОСТ Р 53075-2009 «Арматура трубопроводная. Общие требования безопасности»
ГОСТ 21345-2005 «Краны шаровые, конические и винтовые на номинальное давление не более PN 250. Общие технические условия»
ГОСТ 28345-89 (ИСО 7121-86) «Краны шаровые стальные фланцевые. Технические требования»
ГОСТ Р 53671-2009 «Арматура трубопроводная. Затворы и клапаны обратные. Общие технические условия»
ГОСТ Р 52746-2007 «Арматура трубопроводная. Требования к маркировке и отчетной документации»

Руководитель (заместитель руководителя) органа по сертификации *Б.В. Максимовский*
Имя, фамилия, должность
Эксперт (эксперты) *А.С. Сибириков*
Имя, фамилия, должность



ОГЛАВЛЕНИЕ

ОБЩАЯ ИНФОРМАЦИЯ	7
СПЕЦИАЛЬНЫЕ ШАРОВЫЕ КРАНЫ	9
ТЕХНИЧЕСКИЕ ХАРАКТЕРИСТИКИ ШАРОВЫХ КРАНОВ	10
ФЛАНЦЕВЫЕ ТРЁХСОСТАВНЫЕ ШАРОВЫЕ КРАНЫ	13
ЦЕЛЬНОСВАРНЫЕ ШАРОВЫЕ КРАНЫ	21
РЕДУКТОРЫ	26
УДЛИНЕНИЕ ШТОКА ДЛЯ ПОДЗЕМНОГО ЗАЛОЖЕНИЯ	27
ПАРАМЕТРЫ ШПОНКИ	28
СИСТЕМА МАРКИРОВКИ ШАРОВЫХ КРАНОВ	29
ОПРОСНЫЙ ЛИСТ	30

Общая информация (специальные шаровые краны API 6D)

В данном разделе мы представляем шаровые краны KMC - сборно-разборные и полностью сварные.

Эти краны разработаны в соответствии со стандартом API 6D. Материалы, конструкция и условия эксплуатации, такие как: температура, среда, давление и т.д., описанные в данном каталоге, применимы только для стандартных шаровых кранов. По требованию потребителя KMC может изготовить шаровые краны с индивидуальными техническими характеристиками.

KMC производит полностью укомплектованные и высококачественные шаровые краны. Наша продукция используется в системах передачи газа, местных трубопроводах отопления, на морских платформах, на нефтяных месторождениях, в химических установках и т.д. До сих пор наша репутация сохранялась на высоком уровне.

Мы стремимся к высочайшему качеству, коротким срокам поставок по привлекательным ценам.



Шаровой кран КМС разработанный по стандарту API 6D

- Типоразмеры: DN50 (2") ÷ DN1500 (60")
- Номинальное давление: PN16 ÷ PN400 (ANSI Class 150 ÷ 2500)
- Вид присоединения: под приварку, фланцевое (по ГОСТ, ANSI)
- Температура рабочей среды: -196 ÷ 540 °С
- Конструкция корпуса: цельносварной и разборный (состоящий из трёх частей)
- Материал корпуса: углеродистая сталь, нержавеющая сталь, низколегированные стали
- Материал шара: в зависимости от условий эксплуатации
- Материал уплотнения: в зависимости от условий эксплуатации
- Управление: рукоятка, ручной редуктор, электропривод, пневмопривод, гидропривод
- Применение: вода, газ, продукты нефтехимии, другие среды по запросу.



Шаровой кран КМС разработанный по стандарту API 6D (с удлиненным штоком)

- Типоразмеры: DN50 (2") ÷ DN1500 (60")
- Номинальное давление: PN16 ÷ PN400 (ANSI Class 150 ÷ 2500)
- Вид присоединения: под приварку, фланцевое (по ГОСТ, ANSI)
- Температура рабочей среды: -196 ÷ 540 °С
- Конструкция корпуса: цельносварной и разборный (состоящий из трёх частей)
- Материал корпуса: углеродистая сталь, нержавеющая сталь, низколегированные стали
- Материал шара: в зависимости от условий эксплуатации
- Материал уплотнения: в зависимости от условий эксплуатации
- Управление: Т-ключ, ручной редуктор, электропривод, пневмопривод, гидропривод
- Применение: вода, газ, продукты нефтехимии, другие среды по запросу



Шаровой кран KMC разработанный по стандарту API 6D с верхней загрузкой шара

- Типоразмеры: DN50 (2") ÷ DN1500 (60")
- Номинальное давление: PN16 ÷ PN400 (ANSI Class 150 ÷ 2500)
- Вид присоединения: под приварку, фланцевое (по ГОСТ, ANSI)
- Температура рабочей среды: -60 ÷ 200 °C
- Конструкция корпуса: разборный (установка шара через верхнюю крышку)
- Материал корпуса: углеродистая сталь, нержавеющая сталь, низколегированные стали
- Материал шара: в зависимости от условий эксплуатации
- Материал уплотнения: в зависимости от условий эксплуатации
- Управление: рукоятка, ручной редуктор, электропривод, пневмопривод, гидропривод
- Применение: вода, газ, продукты нефтехимии, другие среды по запросу



Шаровой кран KMC для высокотемпературных рабочих сред

- Типоразмеры: DN15 (1/2") ÷ DN600 (24")
- Номинальное давление: PN16 ÷ PN100 (ANSI Class 150 ÷ 600)
- Вид присоединения: под приварку, фланцевое (по ГОСТ, ANSI)
- Температура рабочей среды: -29 ÷ 500 °C
- Конструкция корпуса: разборный (состоящий из двух частей)
- Материал корпуса: углеродистая сталь, нержавеющая сталь, низколегированные стали
- Материал шара: в зависимости от условий эксплуатации
- Материал уплотнения: в зависимости от условий эксплуатации
- Управление: рукоятка, ручной редуктор, электропривод, пневмопривод, гидропривод
- Применение: вода, газ, продукты нефтехимии, другие среды по запросу



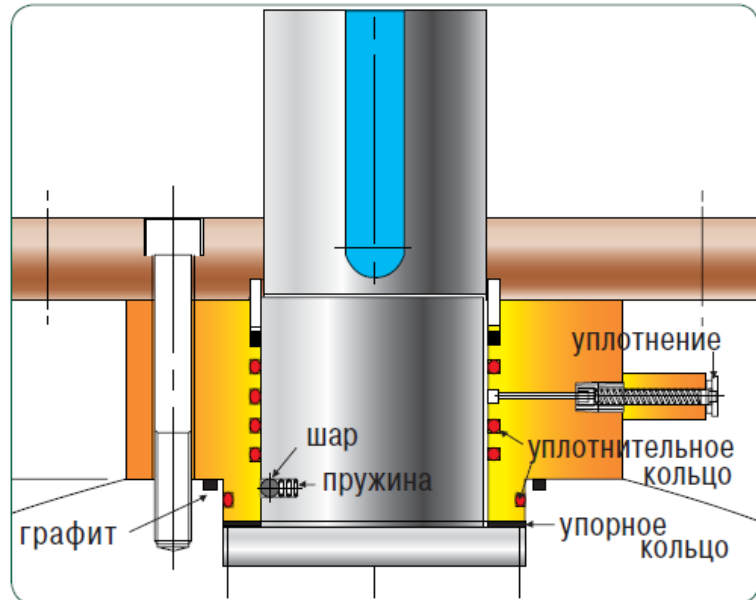
» Конструкция штока

▶ Антистатическое устройство

Антистатичность конструкции, необходимость которой вызвана наличием трения металла о металл, достигается вывешиванием шара с помощью встроенной пружины.

▶ Защита от выброса

Шток КМС разработан с учетом защиты от выброса, которая обеспечивается при помощи внутреннего буртика и упорного кольца без необходимости создания какого-либо дополнительного удерживающего механизма.



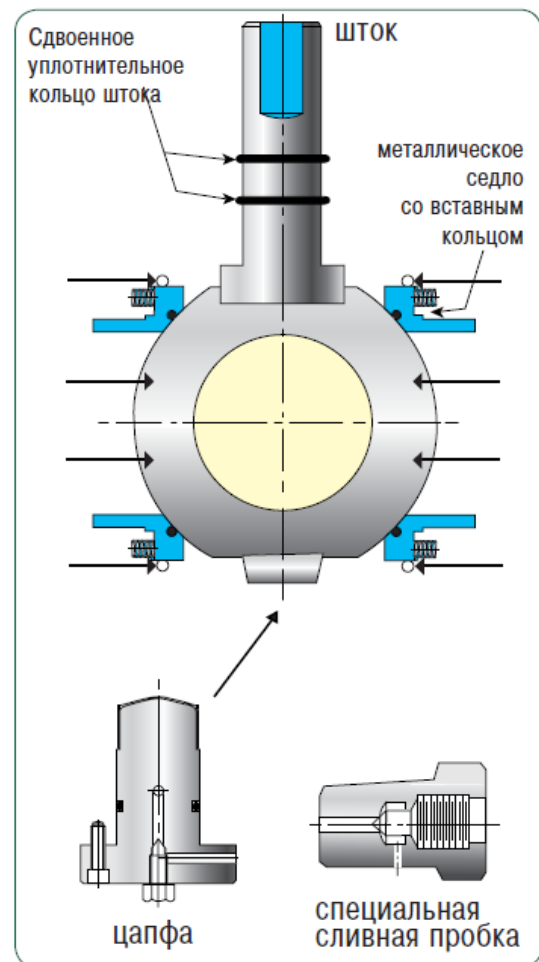
» Конструкция шара

Шар является наиболее важной частью шарового крана, он определяет качество и срок службы крана и, таким образом, он должен иметь точные размеры.

КМС устанавливает шар с опорой на седло или шар, смонтированный на цапфе, в зависимости от размеров и технических характеристик крана. Применяются следующие типы шаров: прочный шар, шар с герметичным уплотнением, шар с отверстием, полый шар и т.д.

» Шаровой кран со сдвоенным уплотнением и специальной сливной пробкой

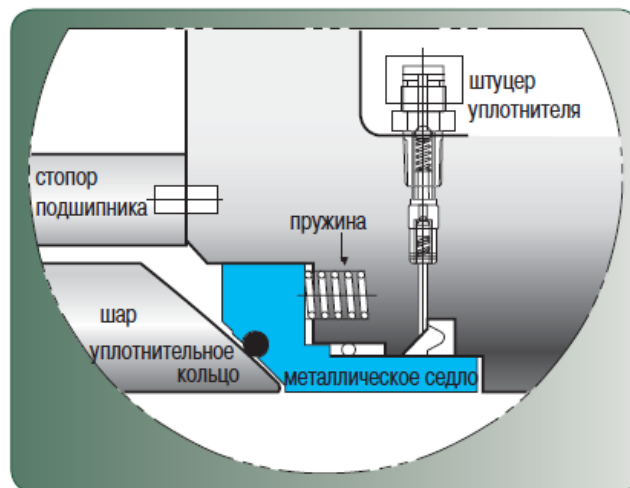
Когда вы полностью закрываете кран и вынимаете сливную пробку в нижней части крана в период работы трубопровода, из корпуса сливается жидкость и шлаки. В этот момент рабочая среда не может попасть в корпус крана ни снизу, ни сверху.



»» Конструкция уплотнения

Для уплотнения штока, в основном, применяются уплотнительные кольца, а для повышения жаростойкости добавляются графит или тефлон. Шар вращается вокруг вертикальной оси между штоком и цапфой.

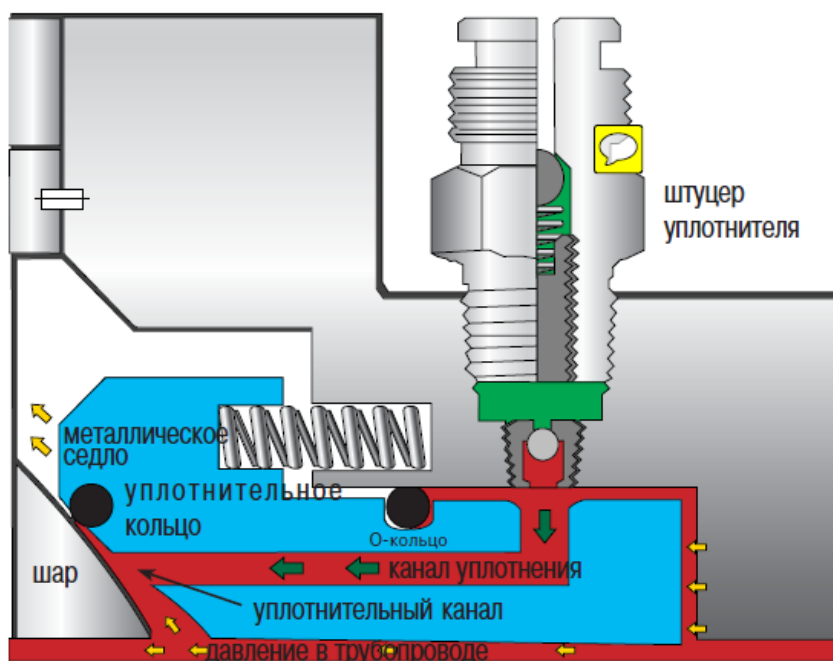
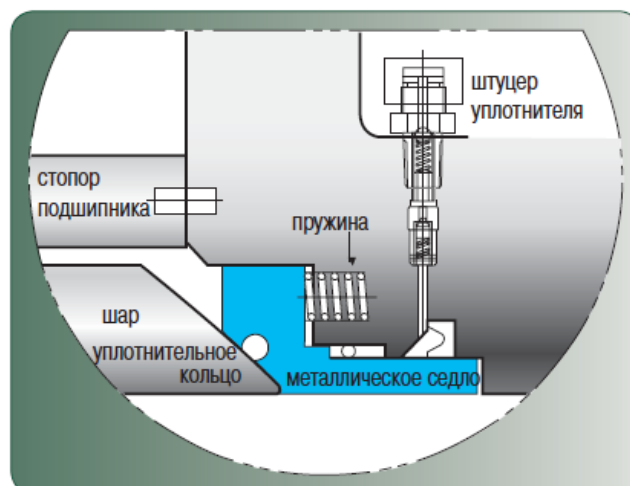
Уплотнение обеспечивается поддерживающей пружиной при помощи прилегания к металлу вставного седла (витон/тефлон/нейлон) для правильного огибания поверхности шара. Поддерживающая пружина может регулироваться при изменении давления или при постоянном давлении потока рабочей среды вверх.



»» Конструкция седла

1) При размерах седла крана менее 100 мм оно выполняется с уплотнением из полимера, который является устойчивым к износу и коррозии, а свойства автономной смазки уменьшают трение, снижая до минимума усилие крутящего момента.

2) Сдвоенное уплотнение применяется для кранов размерами 80 мм и выше, которые разработаны, во-первых, с уплотнениями металла к металлу и, во-вторых, защищены полимерными вставными уплотнительными кольцами.



»» **Пожаробезопасность**

Для предотвращения утечки крана в том случае, когда кран подвергается воздействию открытого пламени в установках нефтяной и химической промышленности, **КМС** разработала и провела испытания пожаробезопасности в соответствии с международными стандартами, такими как: BS 6755, API RF 6FA, API 607 и т.д.

Когда кран заполнен водой, в закрытом положении в течение 30 минут воздействия пламени с минимальной средней температурой 1200 F (650 °C) максимальная утечка в седле (не в уплотнении штока или узле корпуса) ограничена значением менее 400 мл в минуту для кранов с размерами NPS во время горения при проведении испытаний.

»» **Система уплотнений и смазки**

Аварийная система впрыскивания уплотнителя заказывается для кранов размерами от 100 мм и выше.

Смазочные и уплотнительные штуцеры расположены в крайних точках крана и горловине штока.

Смазка и уплотнитель поступают через подающие патрубки и проходят через просверленные герметизирующие отверстия в уплотнительном кольце крана, в результате чего уплотнитель не попадает в трубопровод.

Для обеспечения возможности работы по аварийной схеме разработаны: смазка – для уменьшения крутящего момента в кране; уплотнитель – для создания уплотнения при незначительных повреждениях, таких как царапины на поверхности.

При аварийном уплотнении крана Вы должны проконсультироваться у производителя.

ФЛАНЦЕВЫЕ ТРЕХСОСТАВНЫЕ ПО СТАНДАРТУ API 6D

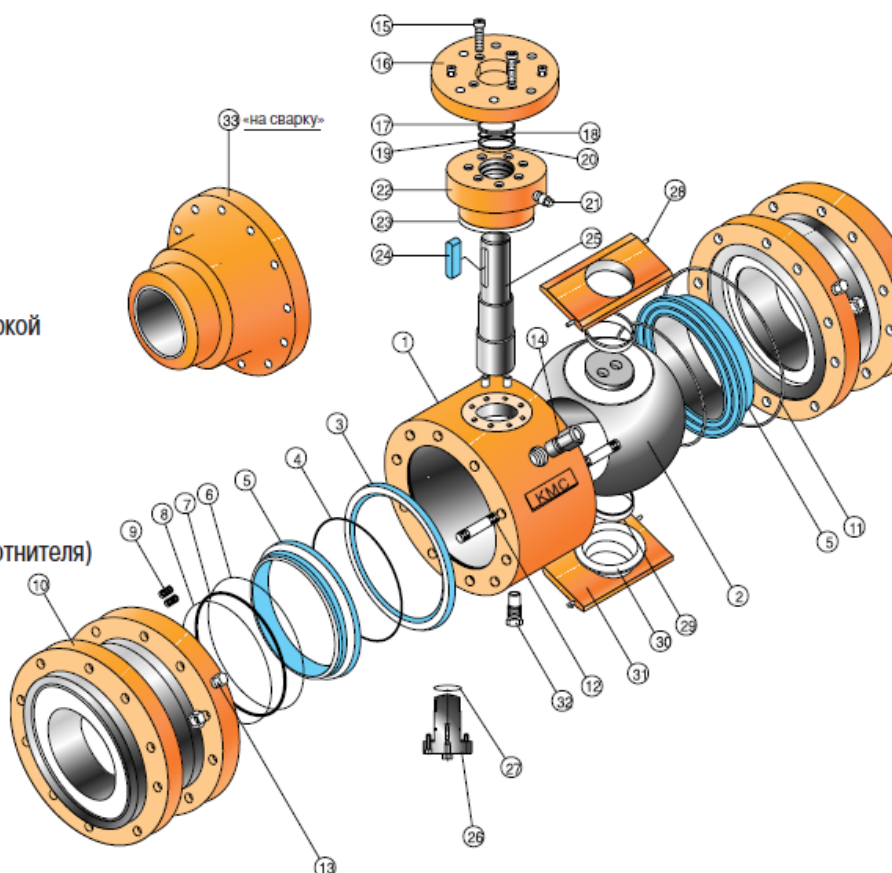
» Спецификация

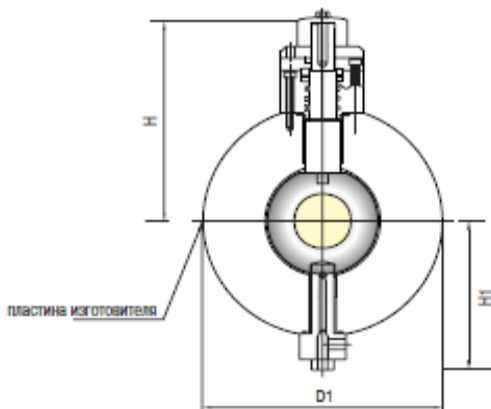
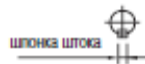
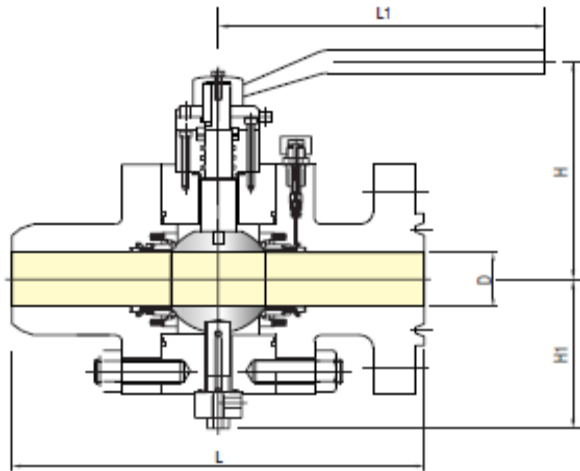
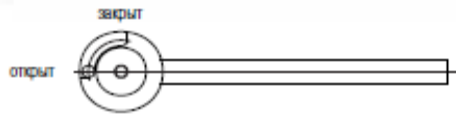
- ▶ **КОРПУС:** литая сталь – ASTM A216 Gr. WCB, A106Gr. B, A105, A352 Gr. LCB;
нерж. сталь – CF8, CF8M, A182 F304 / F316, дуплексная.
- ▶ **ШАР:** литая сталь – A105, A216 WCB, A352 LCB+ENP или хром;
нерж. сталь – ASTM A351 CF8 / CF8M, AISI 304, 316, A217 CA15, дуплексная.
- ▶ **ШТОК:** серый чугун A105, AISI 1020) + ENP или хром.
AISI 4140
нерж. сталь: ASTM A182, F304 / F316, дуплексная.
- ▶ **СЕДЛО:** металлическое седло со вставным кольцом,
литая сталь A36/A216 + ENP или хром;
нержавеющая сталь: ASTM A351 A743) CF8 / CF8M, AISI 304 / 316.
- ▶ **УПЛОТНЕНИЯ:** графит, тефлон, витон и т.д.
- ▶ **ПРУЖИНА:** ASTM B637 Gr. 688, Incolnel X-750 AISI 304 / 316.
- ▶ **ЦАПФА:** AISI 304 / 316, A105 + ENP или хром.
- ▶ **ШПИЛЬКИ/ГАЙКИ:** A193 B7, A194 2H, A320 L7M, A194 7M, A193 B7M, A194 2HM, A193 B8, A1948M.
- ▶ **ДАВЛЕНИЕ:** ANSI КЛАСС 150, 300. 400, 600, 900, 1500, 2500.

Примечание: Приведенные выше типовые характеристики материалов – для стандартных кранов КМС. Все материалы могут подбираться по заказу клиента.

№ Описание

- 1 корпус
- 2 шар
- 3 внешнее уплотнительное кольцо
- 4 уплотнительное кольцо
- 5 внутреннее уплотнительное кольцо
- 6 шпонка седла
- 7 уплотнение П-образного сечения
- 8 уплотнительные кольца
- 9 пружина уплотнения
- 10 закрывающий фланец
- 11 уплотнительное кольцо корпуса
- 12 шпилька
- 13 штуцер консистентной смазки с проверкой
- 14 предохранительный клапан
- 15 выкрученный болт
- 16 фланец с шейкой
- 17 графитовая набивка
- 18 шайба
- 19 сальниковая втулка
- 20 уплотнительное кольцо штока
- 21 смазочный штуцер (впрыскивание уплотнителя)
- 22 S-образная шейка
- 23 сечение шейки
- 24 шпонка штока
- 25 сечение штока
- 26 цапфа
- 27 уплотнительное кольцо цапфы
- 28 установочный штифт
- 29 подшипник сухого трения
- 30 упорная шайба
- 31 стопор подшипника
- 32 сливная пробка
- 33 концевая деталь





РАЗМЕРЫ КРАНА КЛАССА 150

ДИАМЕТР	D (mm)	L (mm)			H (mm)	H1 (mm)	L1 (mm)	D1 (mm)	BEC (кг)	
		RF	RJ	BW					RF	BW
2"	51	178	191	216	175	120	400	210	30	28
3" x 2" x 3"	50	203	216	283	175	120	400	210	33	30
3"	76	203	216	283	210	150	800	260	60	52
4" x 3" x 4"	75	229	241	305	210	150	800	260	64	59
4"	102	229	241	305	255	168	800	330	103	90
6" x 4" x 6"	100	394	406	457	255	168	800	330	110	105

РАЗМЕРЫ КРАНА КЛАССА 300

ДИАМЕТР	D (mm)	L (mm)			H (mm)	H1 (mm)	L1 (mm)	D1 (mm)	BEC (кг)	
		RF	RJ	BW					RF	BW
2"	51	216	232	216	175	120	400	210	33	30
3" x 2" x 3"	50	283	298	283	175	120	400	210	36	33
3"	76	283	298	283	210	150	800	260	63	60
4" x 3" x 4"	75	305	321	305	210	150	800	260	93	70
4"	102	305	321	305	255	168	800	330	110	96
6" x 4" x 6"	100	403	419	457	295	168	800	330	140	110

РАЗМЕРЫ КРАНА КЛАССА 600

ДИАМЕТР	D (mm)	L (mm)			H (mm)	H1 (mm)	L1 (mm)	D1 (mm)	BEC (кг)	
		RF	RJ	BW					RF	BW
2"	51	292	295	292	180	125	450	215	41	32
3" x 2" x 3"	50	356	359	356	180	125	450	215	45	34
3"	76	356	359	356	220	160	850	265	77	68
4" x 3" x 4"	75	432	435	432	220	160	850	265	100	77
4"	102	432	435	432	260	170	850	335	139	112
6" x 4" x 6"	100	559	562	559	260	170	850	335	190	142

РАЗМЕРЫ КРАНА КЛАССА 900

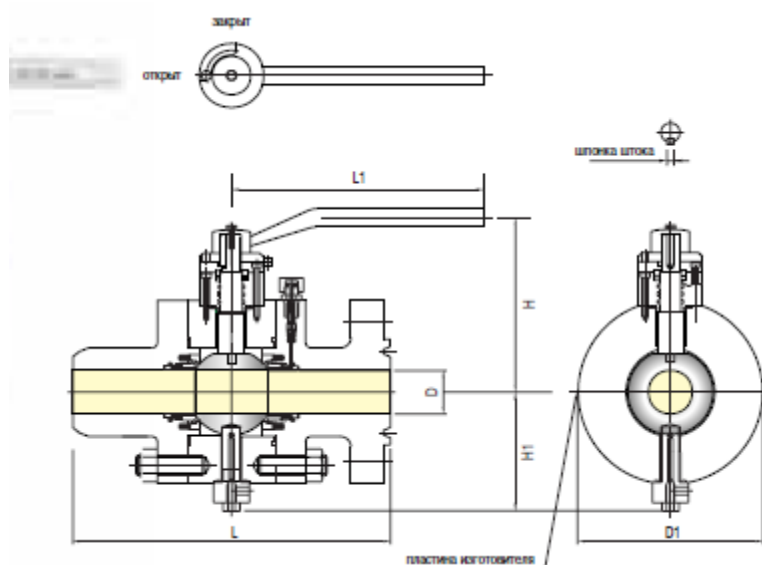
ДИАМЕТР	D (mm)	L (mm)			H (mm)	H1 (mm)	L1 (mm)	D1 (mm)	BEC (кг)	
		RF	RJ	BW					RF	BW
2"	51	368	372	368	185	130	500	220	53	37
3" x 2" x 3"	50	381	384	381	185	130	500	220	57	50
3"	76	381	384	381	225	165	900	270	92	71
4" x 3" x 4"	75	457	460	457	225	165	900	270	100	77
4"	102	457	460	457	265	175	900	340	166	116
6" x 4" x 6"	100	610	613	610	265	175	900	340	225	180

РАЗМЕРЫ КРАНА КЛАССА 1500

ДИАМЕТР	D (mm)	L (mm)			H (mm)	H1 (mm)	L1 (mm)	D1 (mm)	BEC (кг)	
		RF	RJ	BW					RF	BW
2"	51	368.3	371.5	368.3	210	190	600	210	59	39
3" x 2" x 3"	50	469.9	473.1	469.9	210	190	600	210	85	76
3"	76	469.9	473.1	469.9	270	230	900	260	120	84
4" x 3" x 4"	75	546.1	549.3	546.1	270	230	900	260	150	125
4"	102	546.1	549.3	546.1	320	240	1200	340	195	132
6" x 4" x 6"	100	704.9	711.2	704.9	320	240	1200	340	300	262

Примечание:

- Диаметры кранов измерены в дюймах.
- Размеры кранов приведены в мм.
- Фланцевое соединение соответствует ANSI B16.5.
- Сварные швы – в соответствии с ANSI B16.25.



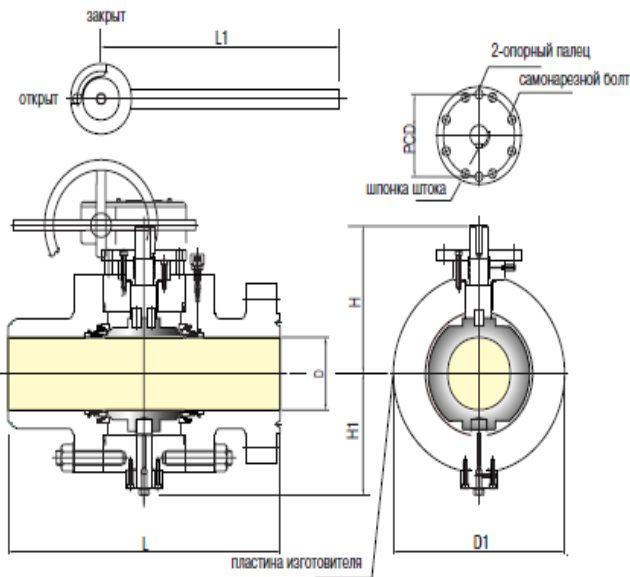
РАЗМЕРЫ КРАНА КЛАССА 2500

ДИАМЕТР	D (mm)	L (mm)			H (mm)	H1 (mm)	L1 (mm)	D1 (mm)	BEC (кг)	
		RF	RJ	BW					RF	BW
2"	44.5	450.9	453.4	444.5	170	170	297	210	127	104
3" x 2" x 3"	63.5	578	584	578	210	210	297	280	215	163
3"	64	578	584	578	240	240	350	345	230	180
4" x 3" x 4"	89	673	683	673	280	240	400	350	275	220
4"	89	673	683	673	410	270	400	360	390	300
6" x 4" x 6"	133	914	927	914	410	270	600	370	520	405

Примечание:

- Диаметры кранов измерены в дюймах.
- Размеры кранов приведены в мм.
- Фланцевое соединение соответствует ANSI B16.5.
- Сварные швы – в соответствии с ANSI B16.25.

РАЗМЕРЫ КРАНА КЛАССА 150

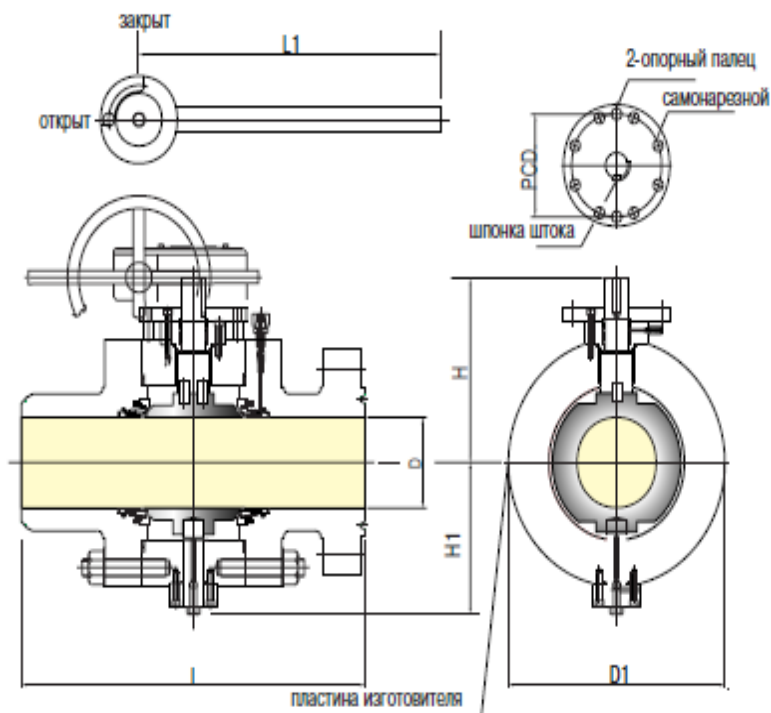


Примечание:

- Диаметры кранов измерены в дюймах.
- Размеры кранов приведены в мм.
- Фланцевое соединение соответствует ANSI B16.5.
- Сварные швы – в соответствии с ANSI B16.25.

ДИАМЕТР	D (mm)	L (mm)			H (mm)	H1 (mm)	L1 (mm)	D1 (mm)	BEC (кг)	
		RF	RJ	BW					RF	BW
6"	152	394	406	457	280	180	800	335	210	202
8" x 6" x 8"	150	457	470	521	280	180	800	335	225	210
8"	203	457	470	521	320	220	800	420	355	331
10" x 8" x 10"	200	533	546	559	320	220	800	420	375	345
10"	254	533	546	559	360	265	Gear	510	502	492
12" x 10" x 12"	250	610	622	635	360	265	Gear	510	538	505
12"	305	610	622	635	360	290	Gear	590	705	660
16" x 12" x 16"	300	762	775	838	420	350	Gear	705	730	670
14"	337	686	699	762	390	310	Gear	630	865	815
16" x 14" x 16"	337	762	775	838	390	310	Gear	630	890	870
16"	387	762	775	838	420	350	Gear	705	1020	975
18" x 16" x 18"	387	864	876	914	420	350	Gear	705	1120	1050
18"	438	864	876	914	620	430	Gear	800	1469	1360
20" x 18" x 20"	438	914	927	991	620	430	Gear	800	1550	1450
20"	489	914	927	991	635	475	Gear	870	1935	1840
24" x 20" x 24"	490	1067	1080	1143	635	475	Gear	870	2050	1970
24"	591	1067	1080	1143	810	500	Gear	1040	2857	2685
30" x 24" x 30"	590	1295		1397	810	500	Gear	1040	2910	2820
26"	635	1143		1245	710	550	Gear	1060	3525	3442
28"	686	1245		1346	880	620	Gear	1160	4052	3950
30"	737	1295		1397	930	669	Gear	1245	4815	4730
36" x 30" x 36"	735	1524		1727	930	669	Gear	1245	5000	4850
32"	781	1372		1524	950	751	Gear	1305	5500	5392
34"	832	1473		1626	1018	777	Gear	1384	6720	6590

РАЗМЕРЫ КРАНА КЛАССА 300

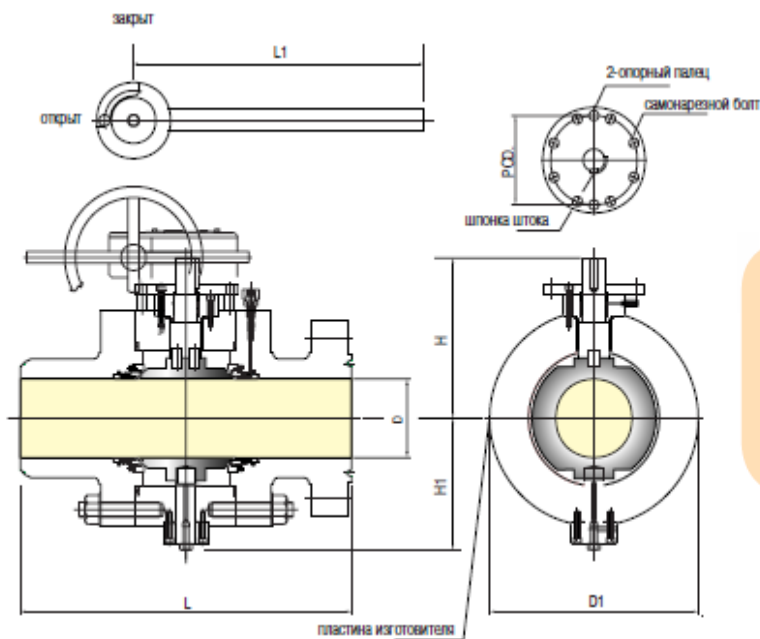


Примечание:

- Диаметры кранов измерены в дюймах.
- Размеры кранов приведены в мм.
- Фланцевое соединение соответствует ANSI B16.5.
- Сварные швы – в соответствии с ANSI B16.25.

ДИАМЕТР	D (mm)	L (mm)			H (mm)	H1 (mm)	L1 (mm)	D1 (mm)	BEC (кг)	
		RF	RJ	BW					RF	BW
8" x 6" x 8"	152	403	419	457	283	183	800	335	226	195
8" x 6" x 8"	150	502	518	521	283	183	800	335	225	220
8"	203	502	518	521	323	223	Gear	420	371	325
10" x 8" x 10"	200	568	584	559	323	223	Gear	420	420	370
10"	254	568	584	559	365	270	Gear	510	562	495
12" x 10" x 12"	250	648	664	635	365	270	Gear	510	585	520
12"	305	648	664	635	370	290	Gear	590	760	682
16" x 12" x 16"	300	838	854	838	370	290	Gear	590	835	745
14"	337	762	778	762	390	310	Gear	630	895	815
16" x 14" x 16"	337	838	854	838	400	342	Gear	630	920	865
16"	387	838	854	838	420	350	Gear	705	1295	1065
18" x 16" x 18"	387	914	930	914	430	350	Gear	705	1380	1290
18"	438	914	930	914	495	395	Gear	800	1685	1500
20" x 18" x 20"	438	991	1010	991	495	395	Gear	800	1790	1600
20"	489	991	1010	991	530	430	Gear	870	2038	1840
24" x 20" x 24"	490	1143	1165	1143	530	430	Gear	870	2215	1980
24"	591	1143	1165	1143	630	515	Gear	1040	3045	2702
30" x 24" x 30"	590	1397		1397	630	515	Gear	1040	3200	2900
26"	635	1245		1245	710	550	Gear	1100	3870	3460
28"	686	1346		1346	880	620	Gear	1200	4550	3890
30"	737	1397		1397	930	670	Gear	1250	5580	4958
36" x 30" x 36"	740	1727		1727	930	670	Gear	1250	6100	5500
32"	781	1524		1524	950	760	Gear	1350	6245	5612
34"	832	1626		1626	1020	780	Gear	1400	7348	6572

РАЗМЕРЫ КРАНА КЛАССА 600

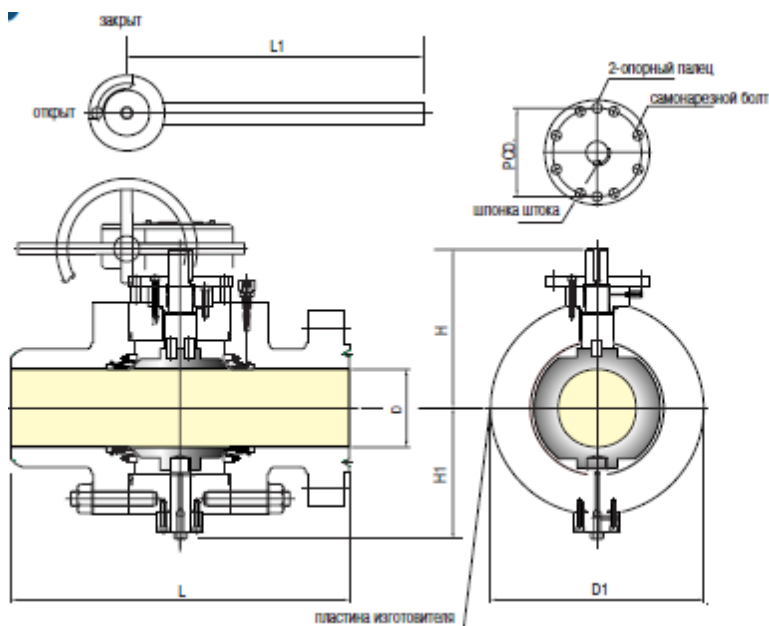


Примечание:

- Диаметры кранов измерены в дюймах.
- Размеры кранов приведены в мм.
- Фланцевое соединение соответствует ANSI B16.5.
- Сварные швы – в соответствии с ANSI B16.25.

ДИАМЕТР	D (mm)	L (mm)			H (mm)	H1 (mm)	L1 (mm)	D1 (mm)	ВЕС (кг)	
		RF	RJ	BW					RF	BW
6"	152	559	562	559	285	185	800	355	258	213
8" x 6" x 8"	150	660	664	660	285	185	Gear	355	315	260
8"	203	660	664	660	325	225	Gear	430	445	381
10" x 8" x 10"	200	787	791	787	325	225	Gear	430	570	440
10"	254	787	791	787	370	375	Gear	520	715	577
12" x 10" x 12"	250	838	841	838	370	375	Gear	520	850	730
12"	305	838	841	838	395	300	Gear	600	910	760
16" x 12" x 16"	300	991	994	991	395	300	Gear	600	1300	1120
14"	337	889	892	889	410	315	Gear	640	1220	1070
16" x 14" x 16"	337	991	994	991	485	355	Gear	715	1380	1200
16"	387	991	994	991	485	355	Gear	715	1695	1280
18" x 16" x 18"	387	1092	1095	1092	540	405	Gear	820	1790	1710
18"	438	1092	1095	1092	540	405	Gear	820	1850	1800
20" x 18" x 20"	438	1194	1200	1194	575	440	Gear	890	1960	1710
20"	489	1194	1200	1194	575	440	Gear	890	2710	2370
24" x 20" x 24"	490	1397	1407	1397	575	440	Gear	890	3430	3100
24"	291	1397	1407	1397	720	520	Gear	1040	3844	3620
30" x 24" x 30"	590	1651	1664	1651	720	520	Gear	1040	4700	4420
26"	635	1448	1461	1448	738	650	Gear	1100	5000	4380
28"	686	1549	1562	1549	780	690	Gear	1175	6110	5510
30"	737	1651	1664	1651	820	730	Gear	1270	6700	6000
36" x 30" x 36"	740	2083	2099	2083	820	730	Gear	1270	7400	6730
32"	781	1778	1794	1778	860	767	Gear	1335	7799	7290
34"	832	1930	1946	1930	896	805	Gear	1400	8500	7550

РАЗМЕРЫ КРАНА КЛАССА 1500

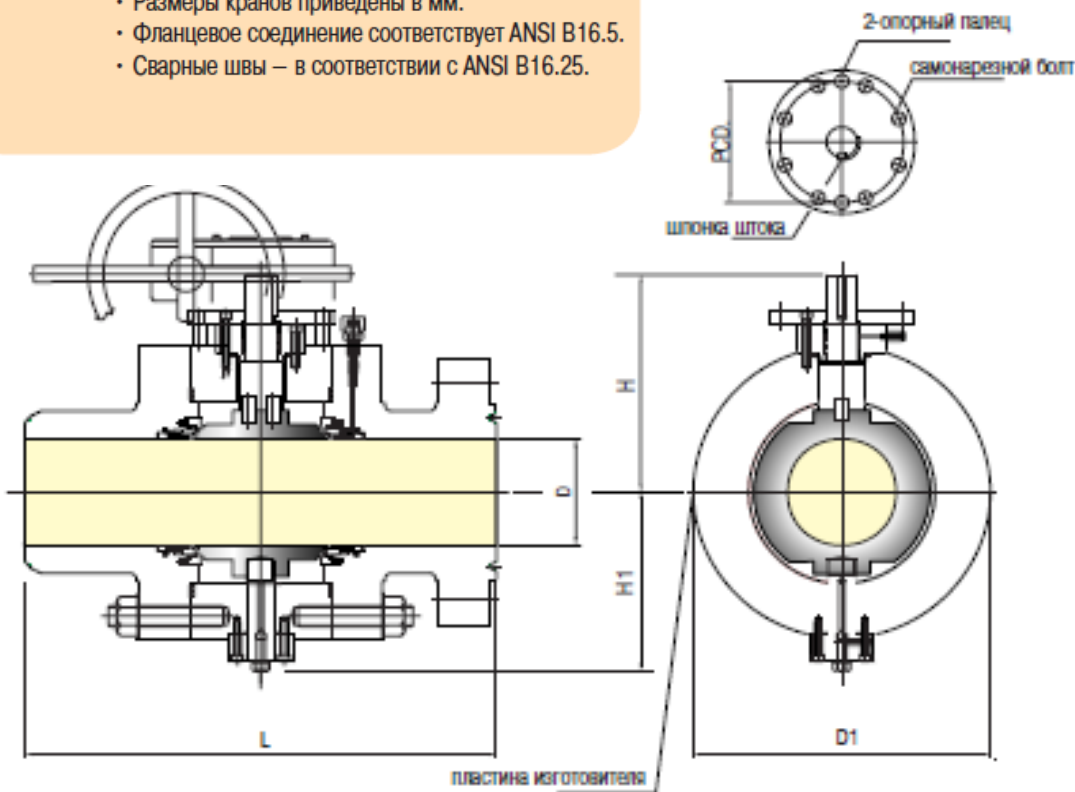


- Диаметры кранов измерены в дюймах.
- Размеры кранов приведены в мм.
- Фланцевое соединение соответствует ANSI B16.5.
- Сварные швы – в соответствии с ANSI B16.25.

ДИАМЕТР	D (mm)	L (mm)			H (mm)	H1 (mm)	L1 (mm)	D1 (mm)	BEC (кг)	
		RF	RJ	BW					RF	BW
6"	152	610	613	610	290	190	900	360	390	301
8" x 6" x 8"	150	737	740	737	290	190	900	360	475	330
8"	203	737	740	737	330	230	Gear	435	568	442
10" x 8" x 10"	200	838	841	838	330	230	Gear	435	690	575
10"	254	838	841	838	375	280	Gear	530	820	640
12" x 10" x 12"	250	965	968	965	375	280	Gear	530	945	765
12"	305	965	968	965	420	305	Gear	610	1210	1015
16" x 12" x 16"	300	1130	1140	1130	420	305	Gear	610	1680	1650
14"	324	1029	1038	1029	460	320	Gear	645	1655	1302
16" x 14" x 16"	324	1130	1140	1130	460	320	Gear	645	1950	1720
16"	375	1130	1140	1130	500	360	Gear	720	2060	1605
18" x 16" x 18"	375	1219	1232	1219	500	360	Gear	720	2200	1820
18"	425	1219	1232	1219	510	410	Gear	820	2870	2275
20" x 18" x 20"	425	1321	1334	1321	510	410	Gear	820	2900	2350
20"	473	1321	1334	1321	620	450	Gear	910	3475	2765
24" x 20" x 24"	475	1549	1569	1549	620	450	Gear	910	4500	3160
24"	572	1549	1569	1549	700	540	Gear	1090	5570	4150
30" x 24" x 30"	570	1880	1902	1880	700	540	Gear	1090	6550	4760
26"	620	1651	1673	1651	740	650	Gear	1180	7100	5900
28"	667	1753	1775	1753	780	680	Gear	1270	8200	7000
30"	714	1880	1902	1877	870	790	Gear	1380	9500	7450
36" x 30" x 36"	725	2286	2315	2286	870	790	Gear	1380	10900	8050
32"	762	2032	2054	2032	920	820	Gear	1450	12100	10200
34"	80	2159	2188	2159	960	860	Gear	1520	17500	14400

Примечание:

- Диаметры кранов измерены в дюймах.
- Размеры кранов приведены в мм.
- Фланцевое соединение соответствует ANSI B16.5.
- Сварные швы — в соответствии с ANSI B16.25.



РАЗМЕРЫ КРАНА КЛАССА 1500

ДИАМЕТР	D (mm)	L (mm)			H (mm)	H1 (mm)	L1 (mm)	D1 (mm)	BEC (кг)	
		RF	RJ	BW					RF	BW
6"	147	704.9	711.2	704.9	210	260	Gear	440	580	435
8" x 6" x 8"	150	831.9	841.4	831.9	210	260	Gear	440	700	480
8"	194	831.9	841.4	831.9	260	330	Gear	530	755	548
10" x 8" x 10"	200	990.6	1000.1	990.6	260	330	Gear	530	930	575
10"	242	990.6	1000.1	990.6	310	390	Gear	640	1200	840
12" x 10" x 12"	240	1130.3	1146.2	1130.3	310	390	Gear	640	1320	890
12"	289	1130.3	1146.2	1130.3	350	490	Gear	710	1659	1209
14" x 12" x 14"	290	1257.3	1276.4	1257.3	350	490	Gear	710	1920	1230
16" x 12" x 16"	290	1384.3	1406.5	1384.3	350	490	Gear	710	2150	1300
14"	318	1257.3	1276.4	1257.3	395	490	Gear	800	2800	2059
16"	362	1384.3	1406.5	1384.3	445	530	Gear	905	4120	3120

РАЗМЕРЫ КРАНА КЛАССА 2500

ДИАМЕТР	D (mm)	L (mm)			H (mm)	H1 (mm)	L1 (mm)	D1 (mm)	BEC (кг)	
		RF	RJ	BW					RF	BW
6"	133	914.4	927.1	914.4	330	285	Gear	480	918	680
8"	181	1022.4	1038.2	1022.4	435	370	Gear	650	1720	1378
10"	226	1270	1292.2	1270	495	435	Gear	780	2711	2166
12"	267	1422.6	1444.6	1422.4	570	495	Gear	905	4227	3328

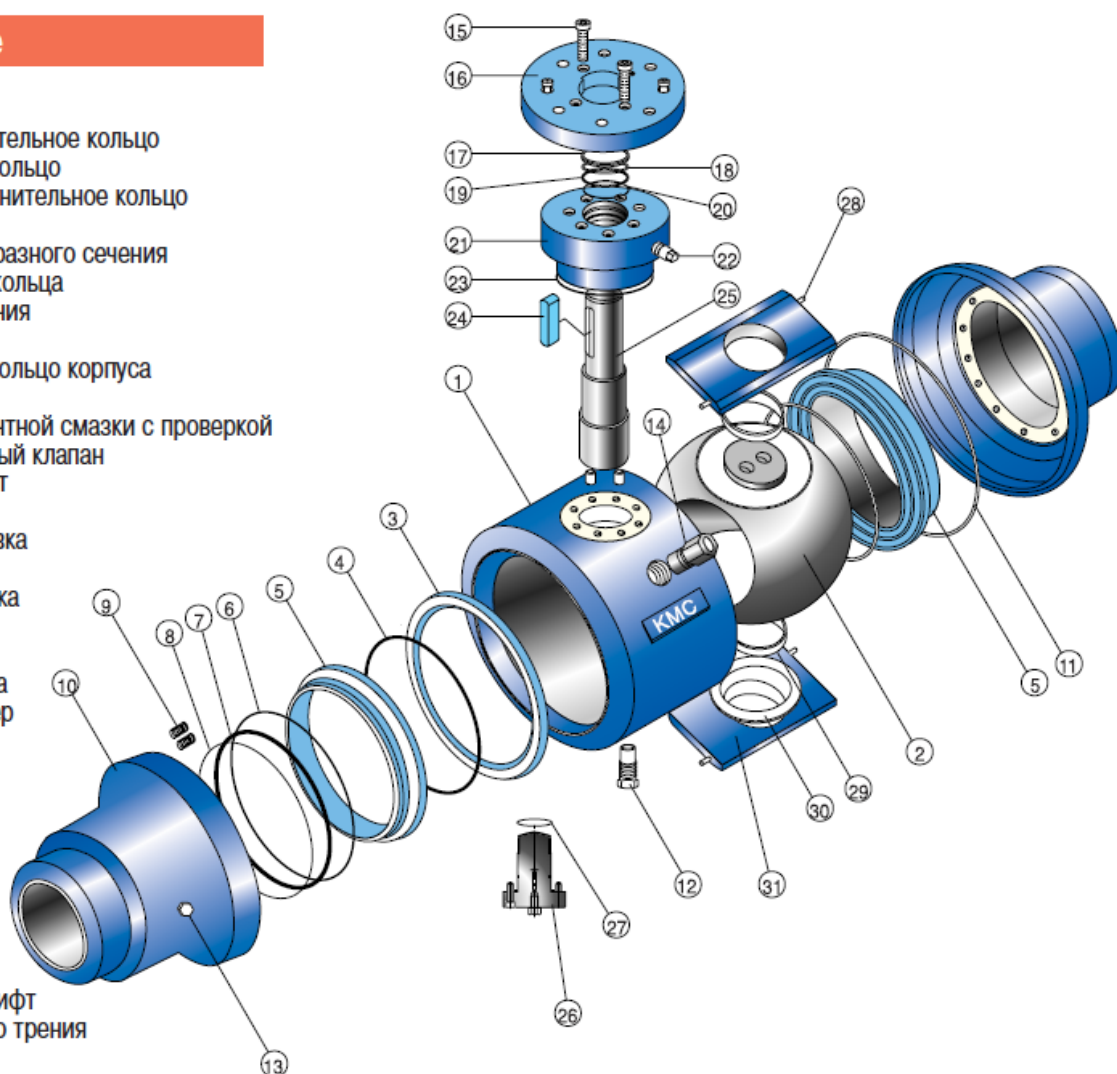
API 6D ШАРОВЫХ КРАНОВ (ЦЕЛЬНОСВАРНЫЕ ПОД ПРИВАРКУ)

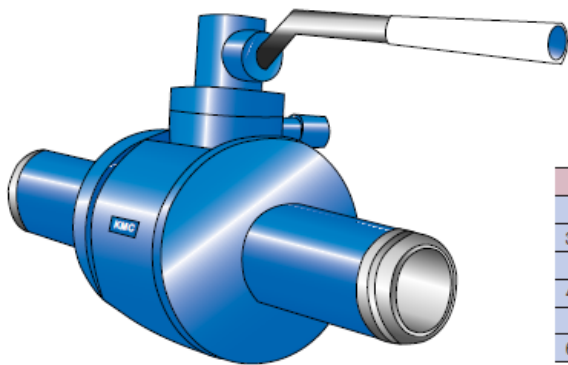
- ▶ **КОРПУС:** лит. сталь – ASTM A216 Gr. WCB, A106 Gr. B, A105, A352 Gr. LCB; нержавеющая сталь – ASTM A351 Gr. CF8 / CF8M, A182 F304 / F316.
- ▶ **ШАР:** литая сталь – A105, A216 WCB, A352 LCB+ENP; нержавеющая сталь – ASTM A351 CF8 / CF8M, AISI 304 / 316, A217 CA15.
- ▶ **ШТОК:** литая сталь – A105 AISI 1020) + ENP; AISI 4140)
нержавеющая сталь – ASTM A182 F304 / F316, AISI 304 / 316.
- ▶ **СЕДЛО:** металлическое седло со вставным кольцом, литая сталь – A36/A216 + никелевое покрытие; нержавеющая сталь: ASTM A351) CF8 / CF8M, AISI 304 / 316. A743)
- ▶ **УПЛОТНЕНИЯ:** графит, тефлон, FPM и т.д.
- ▶ **ПРУЖИНА:** ASTM B637 Gr. 688, INCONEL X-750, AISI 304 / 316.
- ▶ **ЦАПФА:** AISI 304 / 316 или эквивалентная.
- ▶ **ШПИЛЬКИ/ГАЙКИ:** A193 B7, A194 2H, A320 L7M, A194 7M, A193 B7M, A194 2HM.
- ▶ **ДАВЛЕНИЕ:** ANSI КЛАСС 150, 300, 600, 900, 1500, 2500.

Примечание: Приведенные выше типовые характеристики материалов – для стандартных кранов КМС. Все материалы могут подбираться по заказу клиента.

№	Описание
---	----------

- | | |
|----|---|
| 1 | корпус |
| 2 | шар |
| 3 | внешнее уплотнительное кольцо |
| 4 | уплотнительное кольцо |
| 5 | внутреннее уплотнительное кольцо |
| 6 | шпонка седла |
| 7 | уплотнение П-образного сечения |
| 8 | уплотнительные кольца |
| 9 | пружина уплотнения |
| 10 | концевая деталь |
| 11 | уплотнительное кольцо корпуса |
| 12 | сливная пробка |
| 13 | штуцер консистентной смазки с проверкой |
| 14 | предохранительный клапан |
| 15 | выкрученный болт |
| 16 | фланец с шейкой |
| 17 | графитовая набивка |
| 18 | шайба |
| 19 | сальниковая втулка |
| 20 | уплотнительное кольцо штока |
| 21 | S-образная шейка |
| 22 | смазочный штуцер (впрыскивание уплотнителя) |
| 23 | уплотнительное кольцо шейки |
| 24 | шпонка штока |
| 25 | сечение штока |
| 26 | цапфа |
| 27 | уплотнительное кольцо цапфы |
| 28 | установочный штифт |
| 29 | подшипник сухого трения |
| 30 | упорная шайба |
| 31 | стопор подшипника |





СВАРНОЙ КРАН КЛАССА 150

ДИАМЕТР	D	L	H ₁	H	D ₁	S	L ₁	ВЕС
2"	51	216	82	106	160	43	305	19
3" x 2" x 3"	51	283	82	106	160	43	305	22
3"	76	283	116	133	218	50	450	33
4" x 3" x 4"	76	305	116	133	218	50	450	36
4"	102	305	141	159	243	61	915	52
6" x 4" x 6"	102	457	141	159	243	61	915	66

СВАРНОЙ КРАН КЛАССА 300

ДИАМЕТР	D	L	H ₁	H	D ₁	S	L ₁	ВЕС
2"	51	216	82	106	162	43	450	21
3" x 2" x 3"	51	283	82	106	162	43	450	24
3"	76	283	116	133	221	50	915	35
4" x 3" x 4"	76	305	116	133	221	50	915	47
4"	102	305	141	159	245	61	915	68
6" x 4" x 6"	102	457	141	159	245	61	915	85

СВАРНОЙ КРАН КЛАССА 600

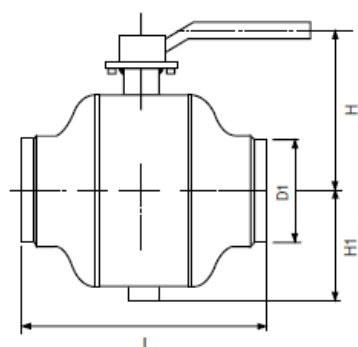
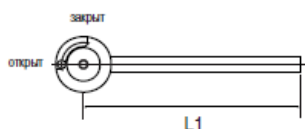
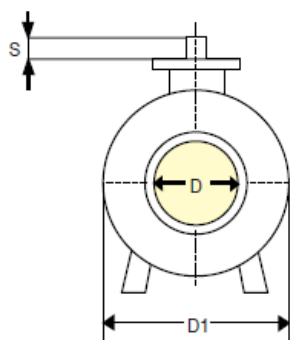
ДИАМЕТР	D	L	H ₁	H	D ₁	S	L ₁	ВЕС
2"	51	292	85	106	165	43	610	23
3" x 2" x 3"	51	356	85	106	165	43	610	30
3"	76	356	120	155	225	61	900	49
4" x 3" x 4"	76	432	120	155	225	61	900	70
4"	102	432	145	190	250	61	1200	96
6" x 4" x 6"	102	559	145	190	250	61	1200	110

СВАРНОЙ КРАН КЛАССА 900

ДИАМЕТР	D	L	H ₁	H	D ₁	S	L ₁	ВЕС
2"	51	368	88	119	175	61	610	40
3" x 2" x 3"	51	381	88	119	175	61	610	47
3"	76	381	125	155	239	61	900	62
4" x 3" x 4"	76	457	125	155	239	61	900	78
4"	102	457	151	190	265	61	1200	105
6" x 4" x 6"	102	610	151	190	265	61	1200	155

СВАРНОЙ КРАН КЛАССА 1500

ДИАМЕТР	D	L	H ₁	H	D ₁	S	L ₁	ВЕС
2"	51	368	109	119	221	61	600	44
3" x 2" x 3"	51	470	109	119	221	61	600	60
3"	76	470	154	155	302	61	900	89
4" x 3" x 4"	76	546	154	155	302	61	900	100
4"	102	546	186	190	335	61	1200	150
6" x 4" x 6"	102	705	186	190	335	61	1200	229



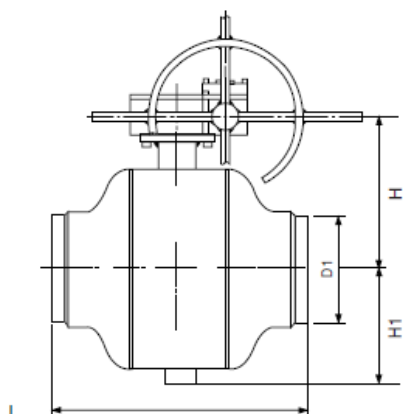
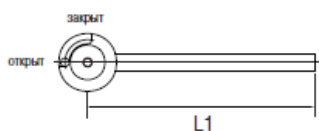
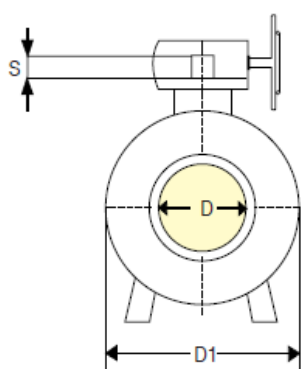
Примечание:

- Диаметры кранов измерены в дюймах.
- Размеры кранов приведены в мм.
- Концы сварных швов – в соответствии с ANSI B16.25.
- В данном каталоге указан приблизительный вес, содержание каталога может изменяться без уведомления.



СВАРНОЙ КРАН КЛАССА 150

ДИАМЕТР	D	L	H ₁	H	D ₁	S	ВЕС
6"	152	457	301	215	303	70	175
8"	203	521	340	252	398	70	202
10"	254	559	378	295	464	70	260
12"	305	635	417	342	548	70	410
14"	337	762	466	373	585	95	592
16"	387	838	506	414	671	95	895
18"	438	914	545	458	760	115	1199
20"	489	991	586	492	834	115	1549
22"	540	1092	631	537	920	115	2050
24"	591	1143	669	573	987	180	2590
26"	635	1245	718	622	1059	180	3189
28"	686	1346	752	658	1137	180	3854
30"	737	1397	805	697	1234	180	4400
32"	781	1524	844	736	1294	205	5289
34"	832	1626	873	784	1356	205	6200

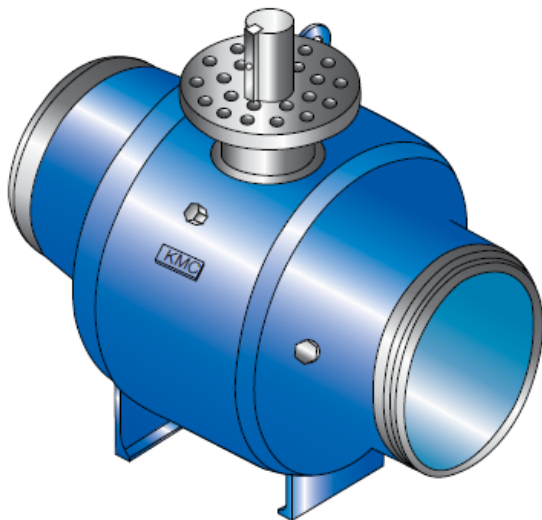


СВАРНОЙ КРАН КЛАССА 300

ДИАМЕТР	D	L	H ₁	H	D ₁	S	ВЕС
6"	152	457	301	215	306	70	192
8"	203	521	340	252	402	70	211
10"	254	559	378	295	468	95	290
12"	305	635	417	342	554	95	389
14"	337	762	466	373	591	115	610
16"	387	838	506	414	678	115	900
18"	438	914	545	458	768	115	1295
20"	489	991	586	429	843	180	1639
22"	540	1092	631	537	929	180	2180
24"	591	1143	669	573	998	180	2740
26"	635	1245	718	622	1070	205	3400
28"	686	1346	752	658	1149	205	4065
30"	737	1397	805	697	1247	205	4700
32"	781	1524	844	736	1307	205	5500
34"	832	1626	873	784	1370	205	6700

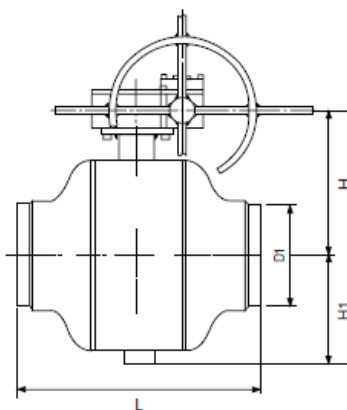
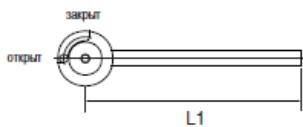
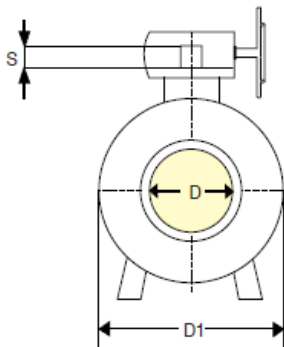
Примечание:

- Диаметры кранов измерены в дюймах.
- Размеры кранов приведены в мм.
- Концы сварных швов – в соответствии с ANSI B16.25.
- В данном каталоге указан приблизительный вес, содержание каталога может изменяться без уведомления.



СВАРНОЙ КРАН КЛАССА 600

ДИАМЕТР	D	L	H ₁	H	D ₁	S	ВЕС
6"	152	559	310	215	312	70	241
8"	203	660	350	252	410	95	250
10"	254	787	390	295	478	95	345
12"	305	838	430	342	565	95	530
14"	337	889	480	373	603	115	780
16"	387	991	522	414	692	115	1200
18"	438	1092	562	458	784	180	1600
20"	489	1194	604	492	860	180	2035
22"	540	1295	650	537	948	205	2700
24"	591	1397	690	573	1018	205	3392
26"	635	1448	740	622	1092	205	4150
28"	686	1549	775	658	1172	205	5100
30"	737	1651	830	697	1272	245	5782
32"	781	1778	870	736	1334	245	6900
34"	832	1930	900	784	1398	245	8235



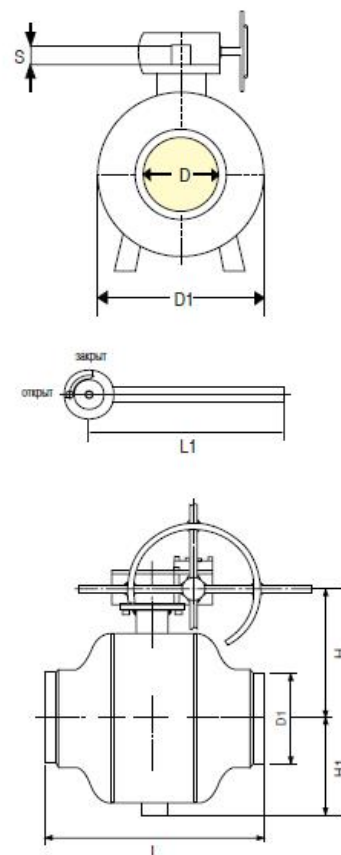
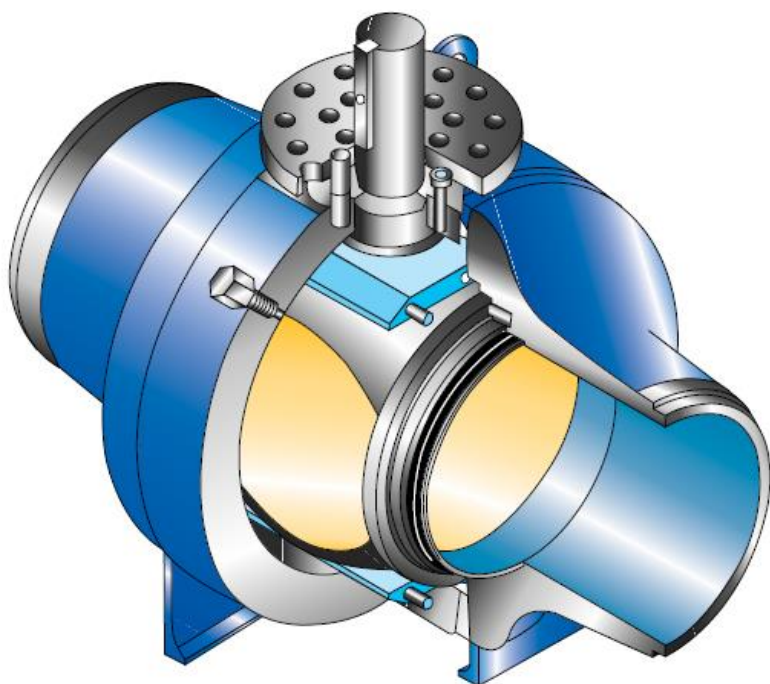
СВАРНОЙ КРАН КЛАССА 900

ДИАМЕТР	D	L	H ₁	H	D ₁	S	ВЕС
6"	152	610	250	241	335	95	298
8"	203	737	290	275	420	95	330
10"	254	838	345	317	510	115	420
12"	305	965	390	365	600	115	630
14"	324	1029	450	389	680	115	940
16"	375	1130	500	429	770	180	1450
18"	425	1219	550	486	850	180	1930
20"	473	1321	592	530	920	205	2500
22"	524	(1)	655	557	1030	205	3250
24"	572	1549	698	618	1110	245	4080
26"	619	(1)	760	667	1200	245	5010
28"	667	(1)	810	709	1290	245	6060
30"	714	(1)	833	753	1356	245	6700
32"	762	(1)	910	811	1460	245	8350
34"	810	(1)	960	847	1550	245	9830

(1) под заказ

Примечание: - Диаметры кранов измерены в дюймах.
 - Размеры кранов приведены в мм.
 - Концы сварных швов – в соответствии с ANSI B16.25.
 - В данном каталоге указан приблизительный вес, содержание каталога может изменяться без уведомления.

СВАРНОЙ КРАН КЛАССА 1500



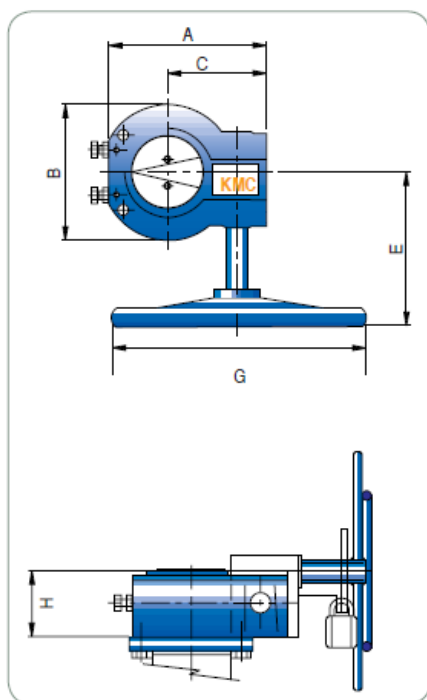
Примечание:

- Диаметры кранов измерены в дюймах.
- Размеры кранов приведены в мм.
- Концы сварных швов – в соответствии с ANSI B16.25.
- В данном каталоге указан приблизительный вес, содержание каталога может изменяться без уведомления.

ДИАМЕТР	D	L	H ₁	H	D ₁	S	ВЕС
6"	146	705	320	280	429	95	339
8"	194	832	371	327	538	115	380
10"	241	991	442	392	653	115	499
12"	289	1130	499	423	768	115	760
14"	318	1257	576	499	870	180	1110
16"	362	1384	640	558	986	180	1690
18"	413	(1)	704	589	1088	205	2320
20"	457	(1)	758	724	1178	245	2940
22"	502	(1)	838	767	1318	245	3888
24"	549	(1)	893	813	1421	245	4900
26"	597	(1)	973	901	1536	280	6000
28"	641	(1)	1037	941	1651	280	7300
30"	686	(1)	1066	1035	1736	280	8390
32"	730	(1)	1165	1060	1869	280	9980
34"	775	(1)	1229	1140	1984	280	11900

(1) под заказ

ЧЕРВЯЧНЫЙ ПРИВОД

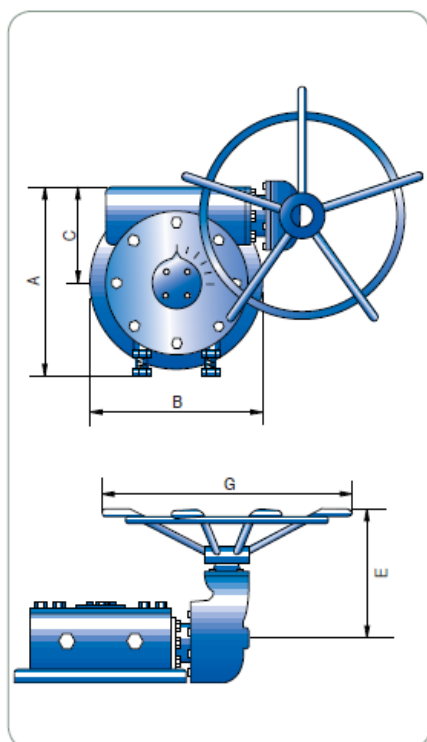


ТИП	Передаточное число	вес (кг)	A	B	C	E	H	G
KWG-02-10	1/50	26	227	210	122	195	110	500
KWG-03-10	1/100	39.5	269	240	149	291	134	600
KWG-04-10	1/186	69	354	335	187	347	147	700
KWG-05-10	1/224	120	410	406	210	382	170	900

Есть два типа передач с ручным управлением:

- первый – горизонтальная червячная передача;
- второй – вертикальная червячная передача.

Как правило, используется горизонтальная червячная передача, но, при установке крана под землю или при производственной необходимости изменения направления расположения крана, может использоваться вертикальная червячная передача.



ВЕРТИКАЛЬНЫЙ ЧЕРВЯЧНЫЙ ПРИВОД

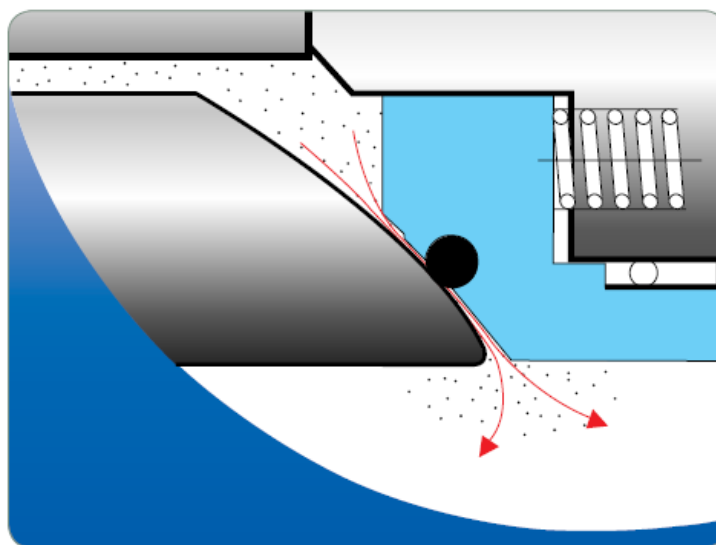
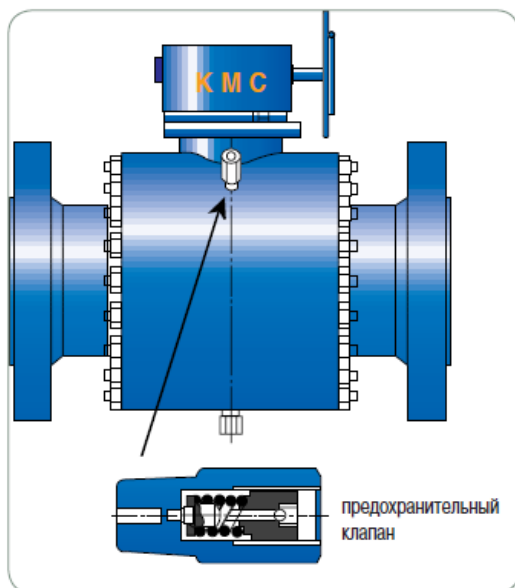
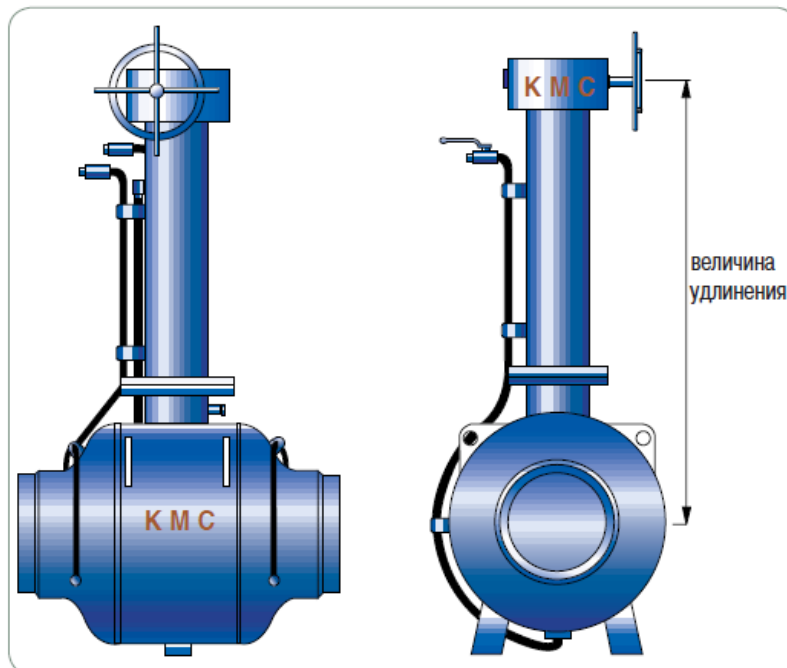
ТИП	Передаточное число	вес (кг)	A	B	C	E	H	G
KWG-02-20	1/182	26	227	210	122	142.5	110	500
KWG-03-20	1/160	39.5	269	240	149	165	134	600
KWG-04-20	1/190	69	354	335	187	188.5	147	700
KWG-05-20	1/198	120	410	406	210	212	170	900

»» Удлиненный шток для подземного заложения

В случае установки шарового крана под землей к верху штока должны быть подсоединены обходной сливной трубопровод и трубопровод подачи уплотнителя в соответствии с величиной заглубления для упрощения работы привода.

Размер удлинения штока учитывает расстояние между осями корпуса крана и редуктора.

Чтобы избежать коррозии, может использоваться специальное покрытие, например, такое как прочный стеклопластик (FRP), если Вы устанавливаете краны для работы под землей.



»» Предохранительные клапаны

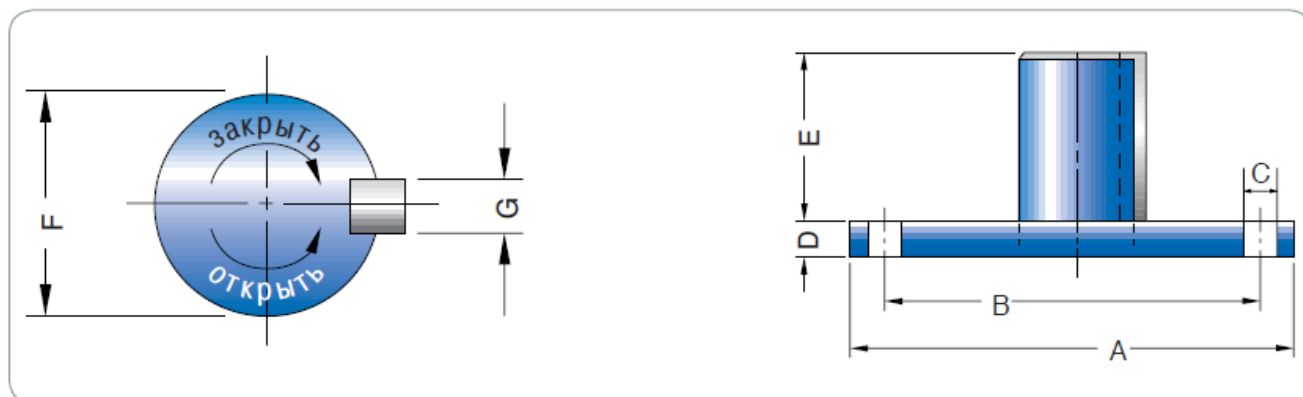
При повышении температуры жидкости внутри корпуса крана давление резко возрастает, воздействуя на конструкцию крана.

Для сброса давления предохранительный клапан в верхней части корпуса открывается автоматически.

»» Автоматический сброс давления

Уплотнение разработано таким образом, чтобы автоматически сбрасывать избыточное давление, вызванное повышением температуры жидкости, независимо от предохранительного клапана.

Размеры шпонки вала штока и фланца для широкого диапазона применения

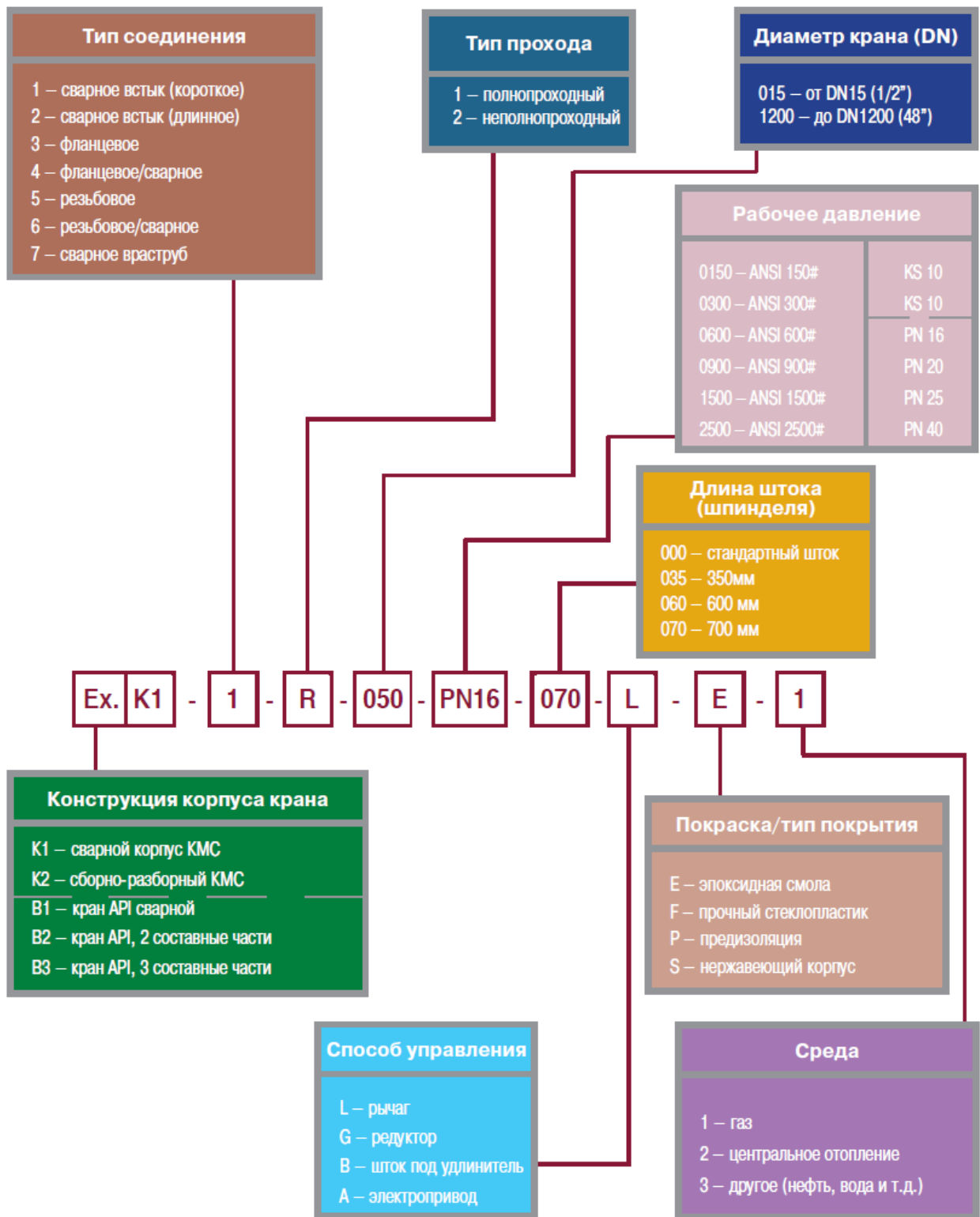


- Хотя технические данные кранов **КМС** являются стандартными, шпонка вала штока и верхний фланец могут производиться по размерам Заказчика.

В случае установки электрического привода он изготавливается в соответствии со стандартом ISO 5211.

- В случае работы с ручным рычагом или гаечным ключом может изготавливаться рабочая ось с квадратным или с шестигранным переходником.

ДИАМЕТР КРАНА	A	B	C	D	E	(F)	(G)
6" (150)	180	150	14	20	60	42	12
8" (200)	260	220	20	25	68	55	16
10" (250)	260	220	20	25	68	56	14
12" (300)	350	298	20	25	85	66	20
14" (350)	350	298	20	25	85	66	20
16" (400)	350	298	22	35	100	86	25
18" (450)	350	298	22	35	100	86	25
20" (500)	415	356	26	35	120	100	28
22" (550)	415	356	26	35	130	116	32
24" (600)	415	356	26	35	180	116	32
26" (650)	415	356	26	35	180	116	32
28" (700)	415	356	26	45	180	122	32
30" (750)	415	356	26	45	180	122	32
32" (800)	475	406	40	50	180	155	36
34" (850)	475	406	40	50	180	155	36



ОПРОСНЫЙ ЛИСТ

Материал исполнения конструкции	
Место установки и функция крана	
Максимальное рабочее давление	
Максимальная рабочая температура	
Минимальная рабочая температура	
Состав потока среды	

Дизайн крана	
Неполнопроходный	

Присоединяемая верхняя труба:	
Внутренний диаметр	
Плоский фланец или воротниковый	
Сварное присоединение (да, нет)?	
Присоединяемая нижняя труба:	
Внутренний диаметр	
Плоский фланец или воротниковый	
или ASME B16.47, серия A.....	
Сварное присоединение (да, нет)?	
Особые фланцы или механический стык?	
Длина: Дополнительные требования по присоединению к трубопроводу?	

Примечание:

Прокладки не идут в комплекте с краном.

Приложите требования для сварного присоединения.

Необходимое закрывающее устройство?	
Тип закрывающего устройства	

Необходима ли опора под кран?	
-------------------------------	--

Необходимое покрытие?	

Замечания:

Заказчик: _

Контактное лицо: _

Телефон: _

СПАСИБО ЗА ВАШЕ ВНИМАНИЕ!

Компания КМС посвятила 30 лет разработке
и производству высококачественных шаровых кранов.

ПРЕИМУЩЕСТВА ШАРОВЫХ КРАНОВ КМС

- Качество шаровых кранов КМС **полностью** соответствует **международным** и национальным стандартам (в том числе и стандартам Российской Федерации), что подтверждено соответствующими сертификатами.
- Шаровые краны КМС имеют длительный срок службы - до **40 лет** (т.е. срок службы крана приравнивается к сроку службы трубопровода).
- После установки шаровые краны КМС **не требуют** дополнительного обслуживания и смазки (применены самосмазывающиеся элементы), что минимизирует эксплуатационные расходы.
- Шаровые краны КМС просты в установке, надежны и удобны в эксплуатации. Упорные подшипники и пружины уплотнений крана поглощают нагрузку, **уменьшая** значение требуемого крутящего момента и **снижая** эксплуатационный износ.
- Шаровые краны КМС имеют конструкционную способность выдерживать **регулярные** критические перегрузки.
- Каждый элемент конструкции шарового крана КМС проходит **тщательную** проверку на производстве. Перед выходом с производства уже собранный кран КМС тщательно проверяется инженером по качеству. На заводе КМС введен принцип **персональной** ответственности - фамилия и подпись инженера, проверившего конкретный кран, проставляется в паспорте на изделие.
- Шаровые краны КМС имеют **цельносварной** корпус и **цельносварные** патрубки. Показатель утечки – **нулевой**.
- В конструкции шаровых кранов КМС применены упорные подшипники с фторопластовым покрытием, которые **не требуют** смазки и имеют длительный срок службы.
- Шаровые краны КМС демонстрируют **высокую** стойкость к коррозии, изнашиванию и критическим температурам.
- В шаровых кранах КМС, в том числе в кранах больших диаметров, используются **исключительно** литые шары.
- Шаровые краны КМС имеют **стандартное** решение по специальному антикоррозийному покрытию кранов композитным материалом (FRP). Данное покрытие абсолютно устойчиво к критическим температурам и к коррозии от воздействия агрессивных веществ. Покрытие FRP кранов КМС **прошло испытание** в ОАО АКХ им. К.Д. Панфилова (по ГОСТ 9.602-2005).
- В шаровых кранах КМС применяется **надежная** герметизация шара фторопластовым уплотнением.
- Поверхность шарового крана КМС с уплотнительными кольцами опирается на поддерживающую пружину, что позволяет сохранять герметичность крана **вне зависимости** от перепадов давления. Пружина уплотнения с предварительным напряжением обеспечивает **полную** герметичность крана при низком давлении.
- Существуют широкие возможности удлинения штока шаровых кранов КМС (от 80 до **7000 мм**).
- Устройство втулки шарового крана КМС позволяет **абсолютно точно** позиционировать редуктор со штоком.
- В шаровых кранах КМС защита от утечки вдоль штока **полностью** соответствует международным стандартам. Двойные уплотнительные кольца обеспечивают **абсолютную** герметичность штока, а тщательная обработка уплотняемой поверхности обеспечивает надежную герметизацию.